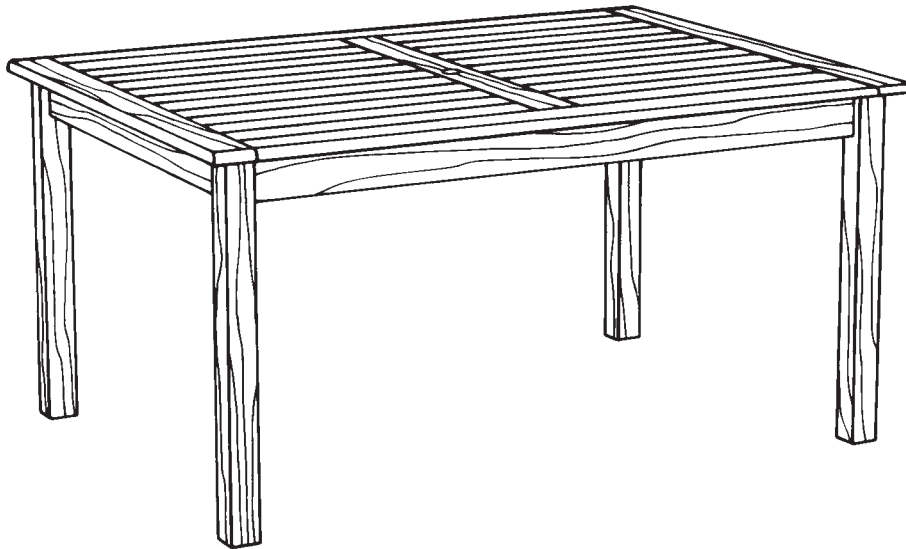





Presented by Whittier Wood Products

996W1 Diamond Dining Table



For normal household use only.
NOT recommended for commercial use.

 Do not climb, or stand on
this piece of furniture.

TOOLS REQUIRED: Allen Wrench *(provided)*

BEFORE BEGINNING ASSEMBLY, check that the quantities of
the parts received match those on the parts list.

SERVICE POLICY:

Please contact Whittier Wood Products customer service department directly for
replacement parts.

We will replace any parts which are defective, missing or damaged during assembly.

If you live in the U.S. or Canada, you can reach us toll free at: **800-653-3336**.

All other customers can reach us by calling **541-687-0213**, faxing **541-687-2060**
or writing to P.O. Box 2827, Eugene, OR-USA 97402.

Customer service personnel can be reached Monday-Friday, 7:00 A.M. to 5:00 P.M. Pacific time.

A message can be left for customer service 24 hours a day, seven days a week.

***When contacting us, please provide the furniture model number, part letter,
quantity needed, reason for replacement and your full name and address
along with a telephone number in case we need to contact you.***

Your parts will be sent from our Eugene, Oregon factory within two working days from the time
we receive the request. Please allow 5-10 days for delivery.

GardenWood Furniture is presented by:

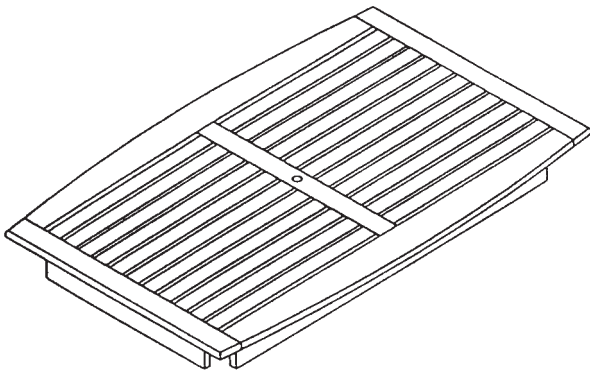
WHITTIER WOOD PRODUCTS • P.O. BOX 2827 • EUGENE, OREGON 97402 • (541) 687-0213

INSPECT YOUR FURNITURE PERIODICALLY FOR ANY LOOSE GLUE JOINTS OR SCREWS, OR ANY OTHER PROBLEM
WHICH MAY BE AFFECTING THE STABILITY OF YOUR FURNITURE. TIGHTEN OR REPAIR AS NEEDED.

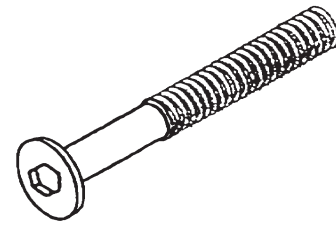
DESIGN SUBJECT TO CHANGE WITHOUT NOTICE.

Rev. 1/05

996W1 Diamond Dining Table



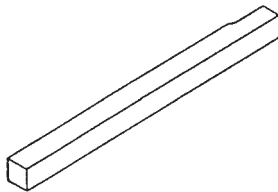
AA – Table Top – Qty. 1



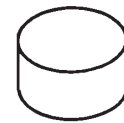
CC – Bolts – Qty. 8



DD – Allen Wrench – Qty. 1

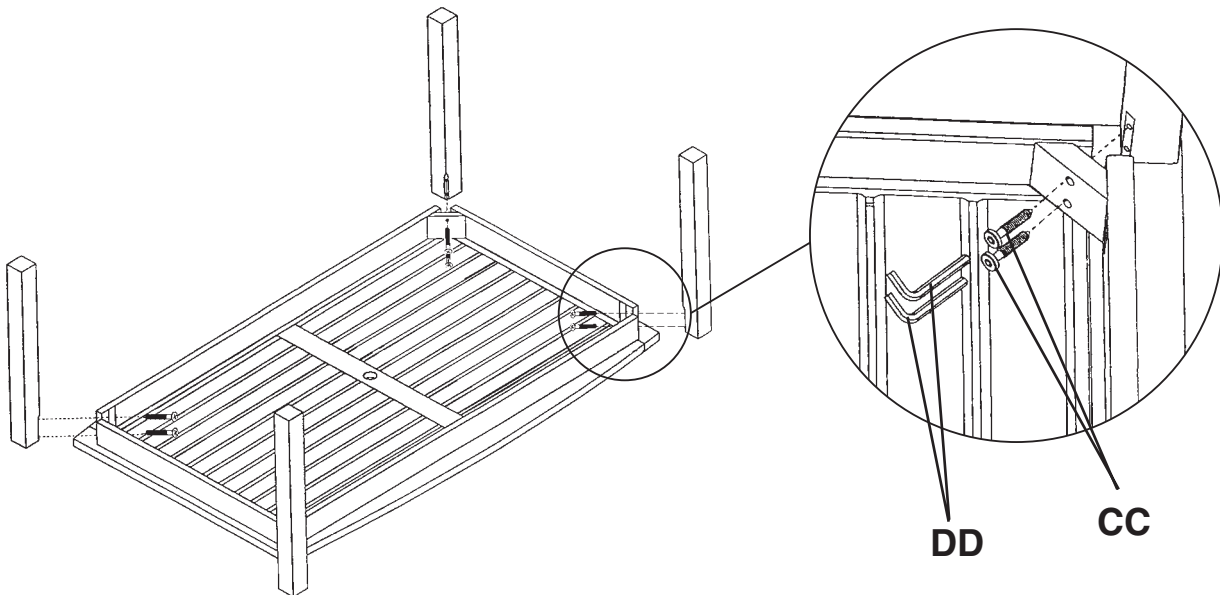


B2 – Leg – Qty. 4



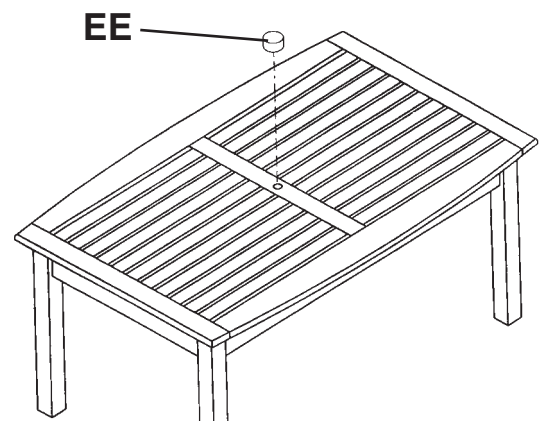
EE – Plug – Qty. 1

ASSEMBLY INSTRUCTIONS



1) Position each Leg (B2) in a corner between the aprons and fasten in place with Bolts (CC).

2) If not using an umbrella with the table, insert the Plug (EE) into the hole in the center of the table.





996W1 Mesa de Comedor Diamond

SÓLO PARA USO DOMÉSTICO.
NO SE RECOMIENDA PARA USO COMERCIAL.

No se suba ni se pare
sobre este mueble.

Herramientas Necesarias: Llave Hexagonal (*proporcionado*)

NORMAS DE SERVICIO:

Reemplazaremos toda pieza que durante el ensamble se encuentre defectuosa, faltante o dañada.

Para obtener piezas de repuesto por favor comuníquese directamente con el
departamento de servicio al cliente de Whittier Wood Products.

Si vive en Estados Unidos o Canadá, puede comunicarse con nosotros
llamando gratuitamente al 800-653-3336.

Los clientes que vivan en otros países pueden comunicarse con nosotros
llamando al 541-687-0213, mediante Fax al 541-687-2060
o escribiéndonos a P.O. Box 2827, Eugene, OR, USA 97402.

El personal de servicio al cliente está disponible de Lunes a Viernes, de 7:00 am a 5:00 pm hora
estándar del Pacífico. Puede dejar un mensaje para el personal de servicio al cliente las
24 horas del día, los siete días de la semana.

*Cuando se comunique con nosotros, por favor proporcione el número de modelo del mueble, la letra de
la pieza, la cantidad que necesita, la razón del reemplazo y su nombre y dirección completos,
además de su número de teléfono por si necesitamos comunicarnos con usted.*

Presentada por

WHITTIER WOOD PRODUCTS • P.O. BOX 2827 • EUGENE, OREGON 97402 • (541) 687-0213

ISE SU MOBILIARIO EN FORMA PERIÓDICA PARA DETECTAR UNIONES DESPEGADAS, TORNILLOS FLOJOS O CUALQUIER OTRO PROBLEMA
QUE PUDIERA AFECTAR LA ESTABILIDAD DEL MISMO. APRIETE LOS TORNILLOS O REPARE LAS PIEZAS SEGÚN CORRESPONDA.

ESTE DISEÑO ESTÁ SUJETO A CAMBIOS SIN PREVIO AVISO

LISTA DE PIEZAS

*Antes de comenzar a armar, verifique que haya recibido todas las piezas que se listan
en la lista de piezas que se presenta a continuación.*

	Cant.		Cant.
AA Parte superior	1	DD Llave hexagonal	1
B2 Pata	4	EE Tapón	1
CC Perno.	8		

INSTRUCCIONES PARA ARMAR

1. Coloque cada Pata (B2) en una esquina
entre los faldones y fije en lugar con
Pernos (CC).

2. Si no desea usar una sombrilla con la
mesa, inserte el Tapón (EE) en el orificio
que se encuentra en el centro de la mesa.



Présenté par Whittier Wood Products

996W1

Table de salle a Manger Diamond

Pour usage ménager normal seulement.
N'est pas recommandé pour usage commercial.



Ne pas monter ni se mettre debout sur cet article d'ameublement.

OUTILS NÉCESSAIRES : Clé Hexagonale (*fourni*)

POLITIQUE DE SERVICE :

Nous remplacerons toutes pièces défectueuses, manquantes ou endommagées pendant le montage. **Veuillez contacter directement le service clientèle de Whittier Wood Products** pour obtenir des pièces de rechange. Si vous vivez aux Etats-Unis ou au Canada, vous pouvez nous **appeler gratuitement au 800-653-3336**. Tous les autres clients peuvent nous joindre en appelant le **541-687-0213, en envoyant une télécopie au 541-687-2060** ou en écrivant à P.O. Box 2827, Eugene, OR 97402, U.S.A.

Le personnel du service clientèle est disponible du Lundi au Vendredi, de 7 h à 17 heures, heure du Pacifique. Vous pouvez laisser un message 24 heures sur 24, sept jours sur sept.

Lorsque vous nous contactez, veuillez fournir le numéro de modèle du meuble, la lettre de la pièce, la quantité dont vous avez besoin, la raison du remplacement, votre nom et adresse complets, ainsi que votre numéro de téléphone au cas où nous aurions besoin de vous contacter.

Présenté par

WHITTIER WOOD PRODUCTS • P.O. BOX 2827 • EUGENE, OREGON 97402 • (541) 687-0213

INSPECTEZ RÉGULIÈREMENT VOTRE MEUBLE, POUR VOIR SI LES PIÈCES SE DÉCOLLENT OU SI LES VIS SE DESSERRENT OU SI VOUS REMARQUEZ TOUT AUTRE PROBLÈME RISQUANT D'AFPECTER LA STABILITÉ DU MEUBLE. RESSERREZ OU RÉPAREZ AU BESOIN.

LE MODÈLE EST SUJET À CHANGEMENTS SANS PRÉAVIS.

Nomenclature des Pièces

Avant de commencer, vérifier si les quantités de pièces reçues correspondent aux quantités indiquées ci-dessous.

	Qté		Qté
AA Dessus	1	DD Clé Hexagonale.....	1
B2 Pied	4	EE Bouchon	1
CC Boulon.....	8		

INSTRUCTIONS DE MONTAGE

- Placez chaque pied (B2) dans un coin entre les ceintures et fixez-le en place au moyen des boulons (CC).
- Si vous n'utilisez pas d'ombrelle avec la table, introduisez le bouchon (EE) dans le trou ménagé au centre de la table.



Presented by Whittier Wood Products

Care of GardenWood Furniture™

In order to maintain the appearance and life of this GardenWood Furniture™ product, please follow these care instructions.

The appearance of wood will deteriorate when left outside. A surface coating is vital in protecting it from premature darkening, or splitting, when exposed to weather. The finish should be regularly maintained to ensure that the wood is protected from moisture and the furniture continues to look its best.

Maintenance:

Maintain the appearance of your furniture with regular coatings, once or twice a year, of a penetrating oil or other suitable coatings. Products containing antifungal and UV inhibitors can provide added protection. During application, particular care should be given to ends of the wood parts and any joints.

Your GardenWood Furniture™ should be protected from severe weather and stored under cover during winter.

Untreated furniture will turn color and develop cracks. Light sanding can restore the original color after which a surface coating can be applied.

The hardware is anodized steel. It is rust resistant and will not stain the wood. Inspect hardware occasionally and tighten when necessary.

Entretien de GardenWood Furniture™

Pour conserver à ce produit son bel aspect nouveau, veuillez suivre les instructions d'entretien ci-dessous.

L'aspect du bois se détériore lorsqu'il est laissé dehors. Il est crucial d'appliquer dessus une couche de finition pour l'empêcher de noircir prématurément ou de se fissurer lorsqu'il est exposé aux intempéries. Entretenez régulièrement la finition pour assurer que le bois est protégé de l'humidité et que le meuble conserve son plus bel aspect.

Entretien :

Conservez le bel aspect de vos meubles en les enduisant régulièrement, une ou deux fois par an, d'une huile pénétrante ou d'autres enduits appropriés. Prêtez une attention particulière aux extrémités du bois et aux raccords.

Protégez votre Garden Wood Furniture™ des intempéries et rangez-le sous une bâche pendant l'hiver.

Les meubles non traités changent de couleur et présentent des fissures. Un léger ponçage peut rétablir la couleur d'origine ; ensuite, vous pouvez appliquer une légère couche de surface.

Les pièces métalliques sont en acier anodisé anti-rouille qui ne tache pas le bois. Inspectez-les de temps à autre et serrez-les si nécessaire.

Cuidado de sus muebles GardenWood Furniture™

Con el fin de mantener la apariencia y vida de este producto GardenWood Furniture™, por favor siga estas instrucciones para el cuidado.

La apariencia de la madera se deteriorará si la deja en exteriores. Es vital aplicar un revestimiento para proteger la superficie contra oscurecimiento y rajaduras, cuando se exponga a las inclemencias del clima. El acabado se debe aplicar a intervalos regulares para asegurar que la madera esté protegida contra la humedad y que el mueble continúe con su mejor apariencia.

Mantenimiento:

Mantenga la apariencia de sus muebles aplicando revestimientos regulares, una o dos veces al año, utilizando un aceite penetrante u otro revestimiento adecuado. Durante la aplicación, debe tener especial cuidado con los bordes de las piezas de madera y las uniones.

Debe proteger sus muebles GardenWood Furniture™ contra climas extremos y guardarlos bajo cubierta durante el invierno.

Los muebles sin acabado cambiarán de color y presentarán rajaduras. Un leve lijado puede restablecer el color original antes de aplicar un revestimiento de superficie.

Los pernos y tuercas son de acero anodizado. Son resistentes a la corrosión y no manchan la madera. Inspeccione los pernos y tuercas de vez en cuando y apriete cuando sea necesario.