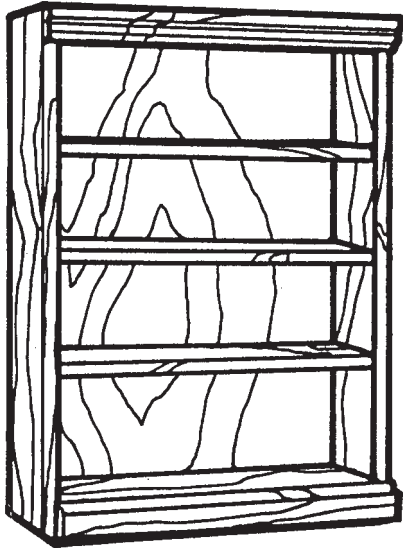


Model #

# 748Wc

## 48" Bookcase

Assembly Instructions



### Congratulations!

This fine piece of furniture will make a handsome addition to your home. For the best results, start by reading both the Assembly Instructions and Finishing Hints **before** you begin your project.

**For normal household use only.  
NOT recommended for commercial use.**



**Do not climb, sit or stand on this piece of furniture.**

**Unload items from this unit prior to moving.**

**Do not overload shelves on this unit.**

**Before loading or moving this unit, check all screws and supports for tightness.**

**For maximum stability, attach unit to the wall using the enclosed hardware as per instructions.**

**DESIGN SUBJECT TO CHANGE WITHOUT NOTICE.**



P.O. Box 2827  
Eugene, OR 97402 USA



# CALL US FIRST!

**DO NOT RETURN ITEM TO STORE**

**Service Policy:** We will replace any parts which are defective, missing or damaged during assembly. Please contact Whittier Wood Products customer service department directly (by phone, fax, mail or email) for replacement parts.

**Hours:** Our friendly customer service staff can be reached Monday-Friday 7:00 a.m. to 5:00 p.m. (Pacific Time). A message can be left 24 hours a day, 7 days a week.

**To Order:** Provide the complete furniture model number (upper left corner of this page), part letter, production code, quantity needed, reason for replacement and your full name and address along with a telephone number in case we need to contact you.

*Parts ship from our Eugene, Oregon factory within 1 or 2 business days from the time we receive the request. Please allow 5-10 business days for delivery.*

## 800-653-3336

Outside U.S. or Canada: 541-687-0213

Fax: 541-687-2060 • [www.whittierwood.com](http://www.whittierwood.com)

Mail: P.O. Box 2827 • Eugene, Oregon 97402, U.S.A.

### IMPORTANT NOTES:

- Read both the Assembly Instructions and Finishing Hints completely before beginning.
- Store the parts: 1) in their box; 2) in a dry place; 3) in temperatures ranging from 40° to 90°. (Not on a cold, possibly damp, cement floor.)
- Inspect your furniture periodically for any loose glue joints or screws, or any other problem which may be affecting the stability of your furniture. Tighten or repair as needed.

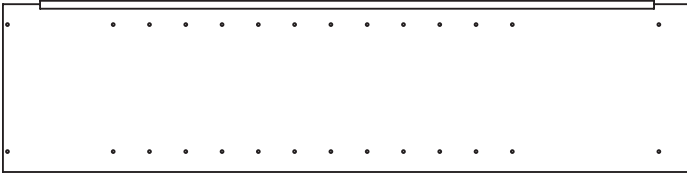
Production Code:

Rev. 1/08

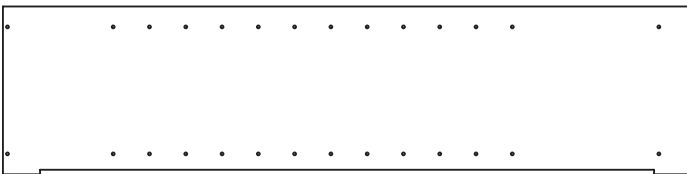
# 748Wc Bookcase – Parts List

BEFORE BEGINNING ASSEMBLY,  
check that the quantities of the parts received match those on the parts list below.

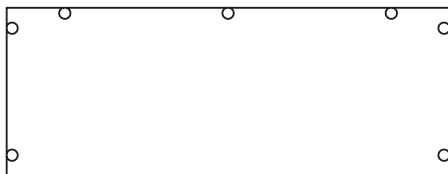
---



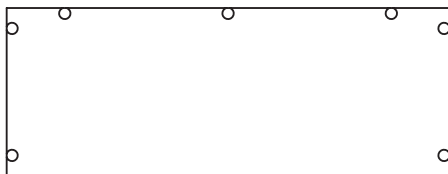
**Ab — Right Side Panel — Qty. 1**



**Bb — Left Side Panel — Qty. 1**



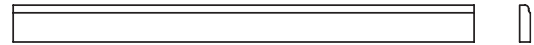
**Cb — Top Shelf — Qty. 1**



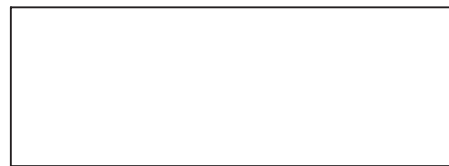
**Db — Bottom Shelf — Qty. 1**



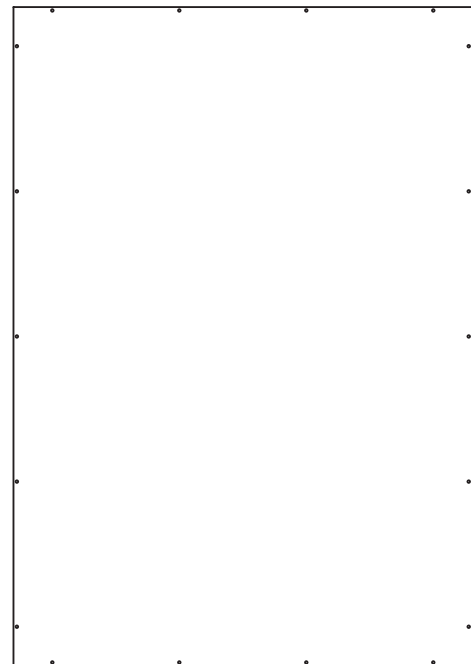
**FF — Crown Moulding — Qty. 1**



**GG — Base — Qty. 1**



**Hc — Adjustable Shelf — Qty. 3**



**EE — Back Panel — Qty. 1**

# 748Wc Bookcase – Hardware List

BEFORE BEGINNING ASSEMBLY,  
check that the quantities of the parts received match those on the parts list below.

---



II — Rafix Cam — Qty. 14



JJ — Rafix Bolt — Qty. 14



KK — #6 x 5/8" Philtruss  
Screw — Qty. 18



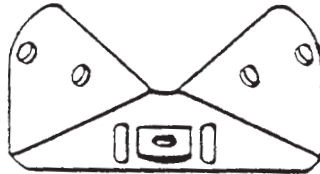
L — Shelf Bracket — Qty. 12



M — Tack Glide — Qty. 2



P — Adjustable Glide  
— Qty. 2



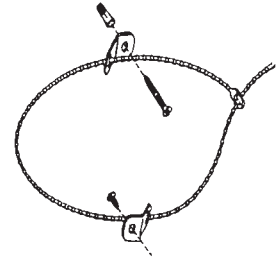
Q — Corner Brace — Qty. 2



S — #8 x 5/8" Pan Head  
Screw — Qty. 8



TT — #6 x 1/2" Undercut  
Screw — Qty. 12



Z — Tipping Restraint Kit  
— Qty. 1

# 748Wc Bookcase

## ASSEMBLY INSTRUCTIONS

### TOOLS REQUIRED:

Phillips Head Screwdriver, Mallet or Padded Hammer and Tape Measure.

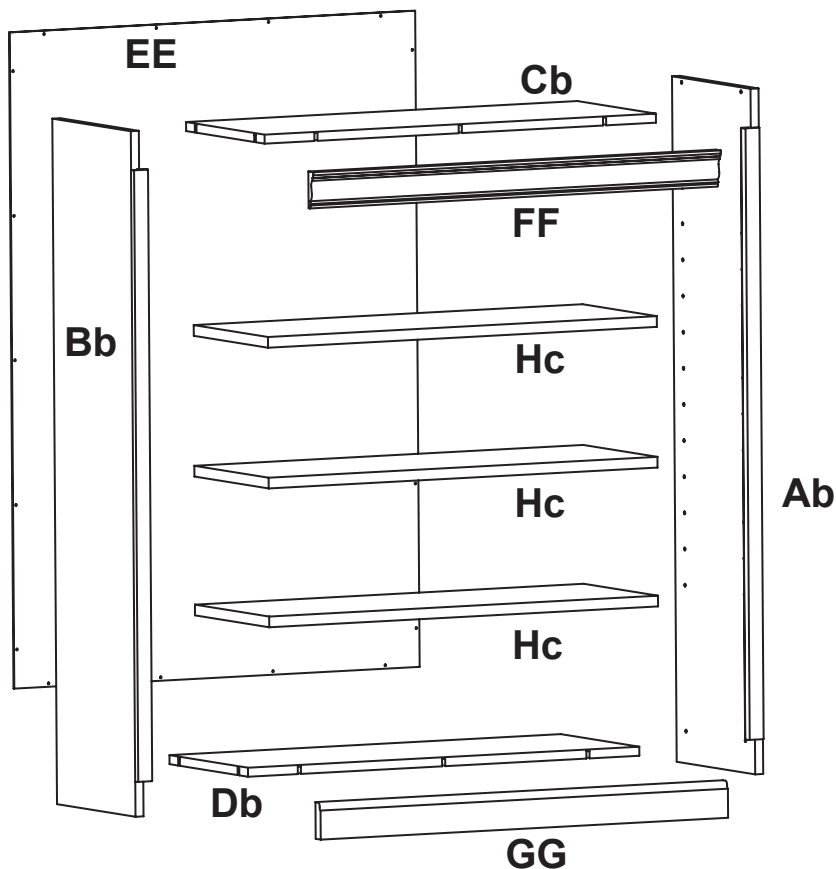
### IMPORTANT:

We recommend finishing the unit before final assembly. Before finishing, read the enclosed Finishing Hints sheet.

**Note:** Due to the fact that more than one type of hardwood is used, we recommend testing for desired color.

*To test for desired color on:*

- a) Veneer parts – apply stain to unexposed portion of bottom shelf. See FIGURE 2.
- b) Alder pieces – apply stain to back of base. See FIGURE 3.



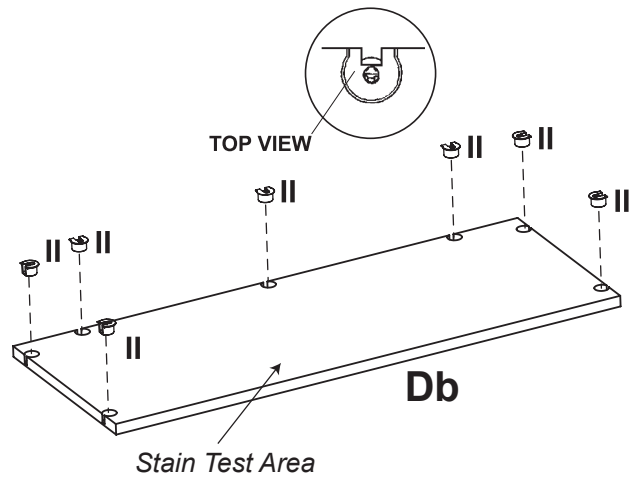
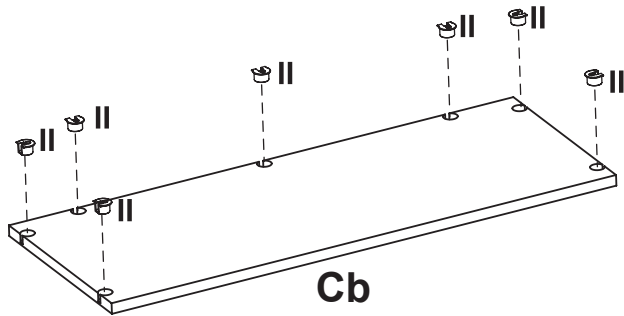
**FIG. 1**

1. Lay out the wood parts in their approximate locations to aid in the identification and assembly.

# READ RAFIX ATTACHMENT SYSTEM INSTRUCTIONS NOW.

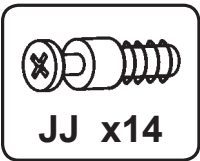


**FIG. 2**

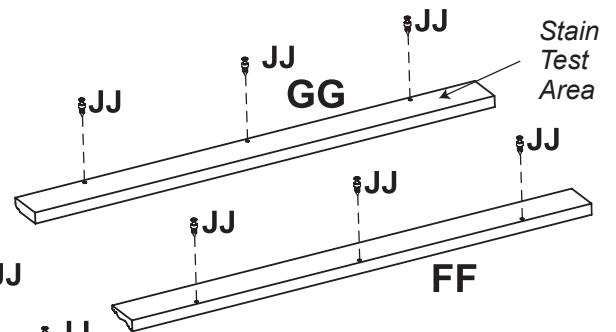
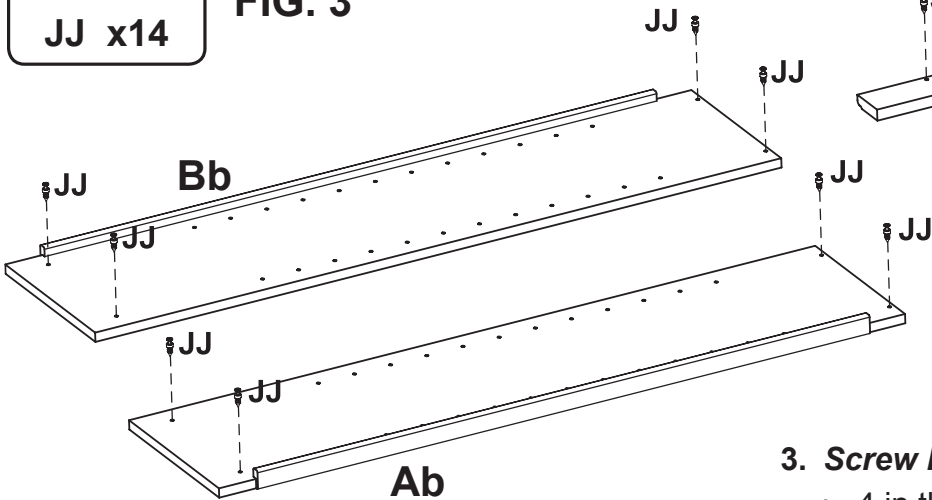


**2. Tap in Rafx Cams (II), with notch facing the edge:**

- 7 in the Top Shelf (Cb)
- 7 in the Bottom Shelf (Db)



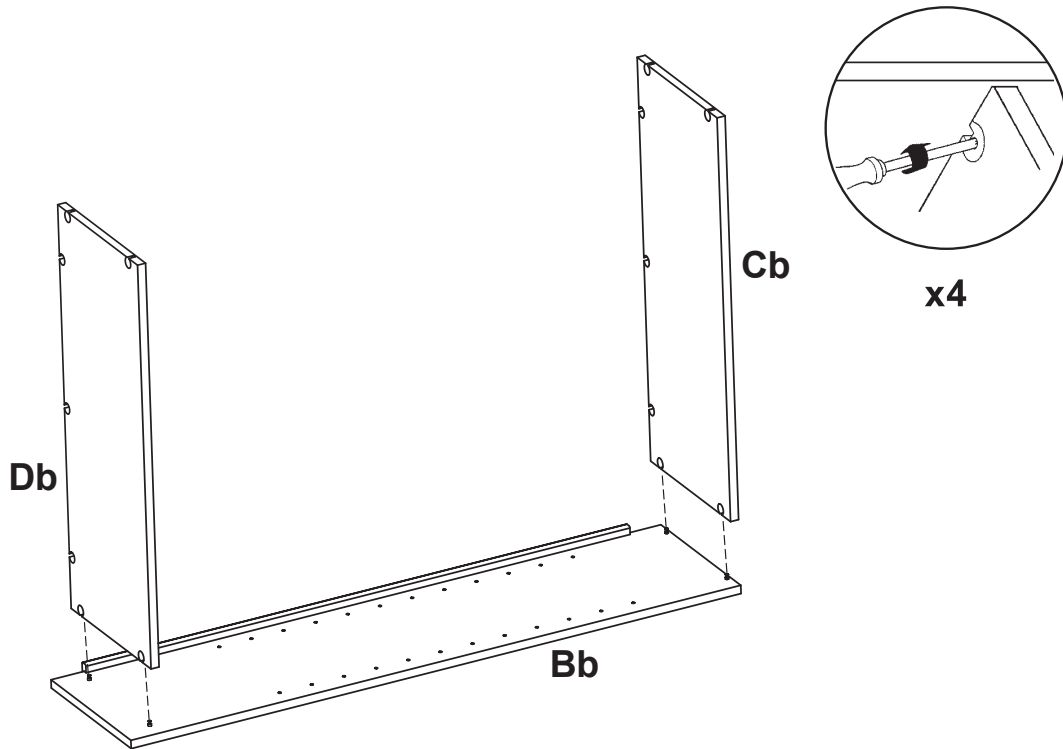
**FIG. 3**



**3. Screw Rafx Bolts (JJ)**

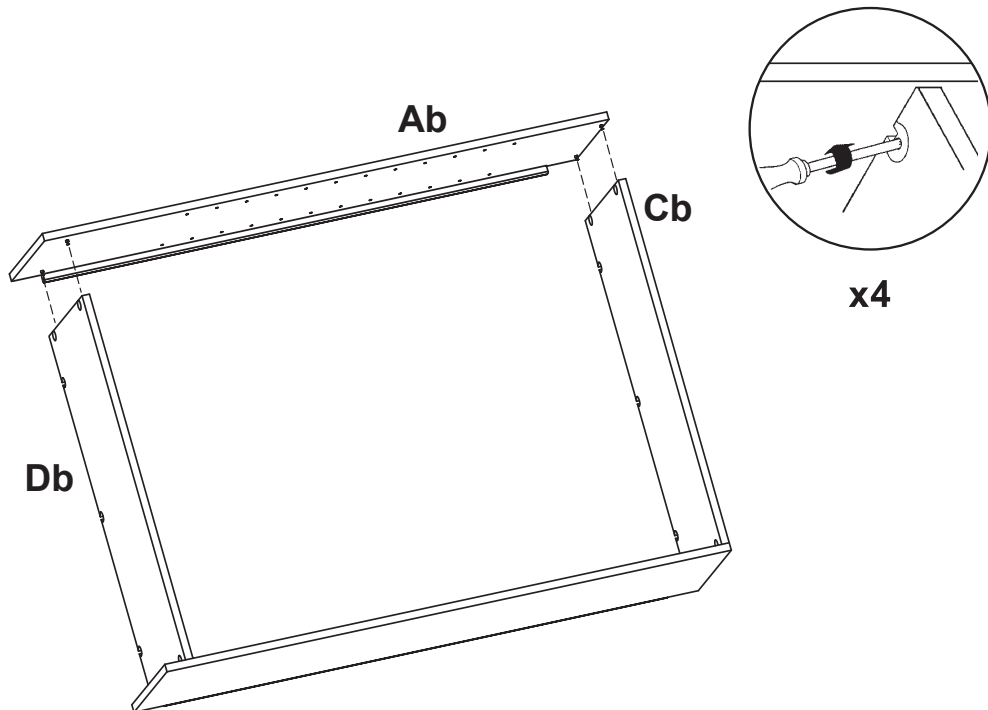
- 4 in the Right Side Panel (Ab)
- 4 in the Left Side Panel (Bb)
- 3 in the Crown Moulding (FF)
- 3 in the Base (GG)

**FIG. 4**



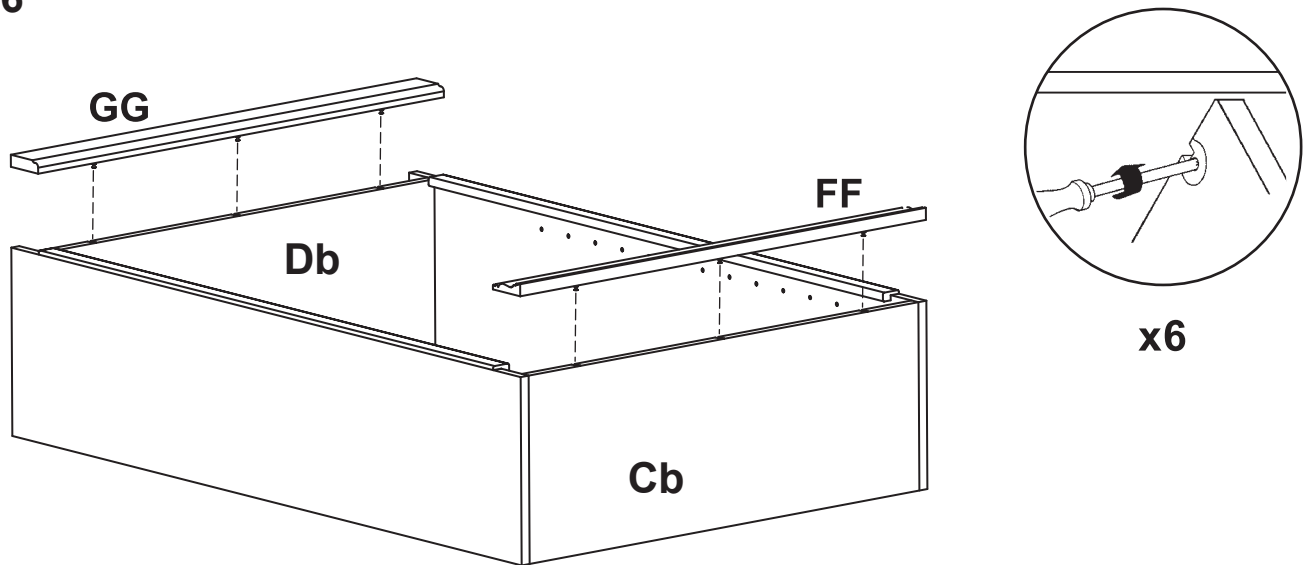
4. Attach the Bottom Shelf (Db), and the Top Shelf (Cb) to the Left Side Panel (Bb) by sliding the Rafix Bolts (JJ) into the Rafix Cams (II). Tighten the cams. See FIGURE 4.
- 

**FIG. 5**



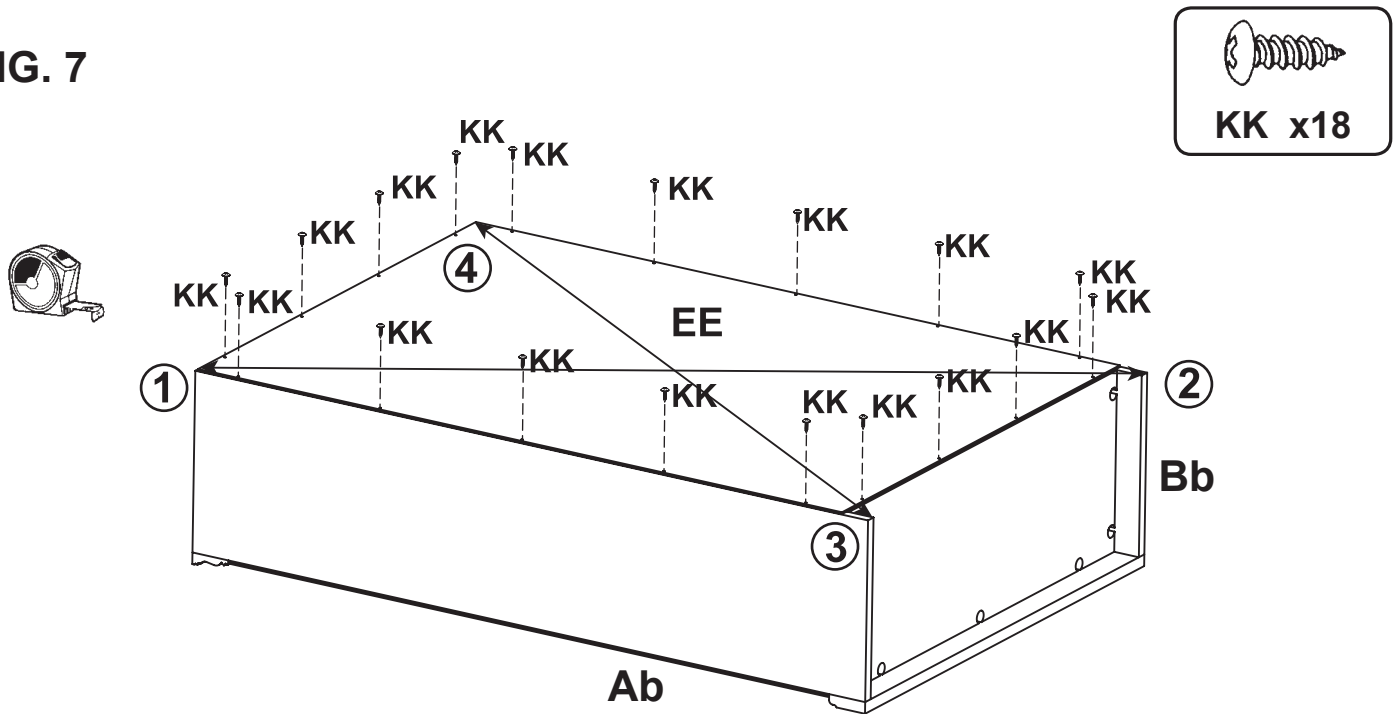
5. Attach the Right Side Panel (Ab) by sliding the Rafix Bolts (JJ) into te Rafix Cams (II). Tighten the cams. See FIGURE 5. See FIGURE 5.

**FIG. 6**



6. Attach the Crown Moulding (FF) and Base (GG) by sliding the Rafx Bolts (JJ) into the Rafx Cams (II). Tighten the cams. See FIGURE 6.

**FIG. 7**

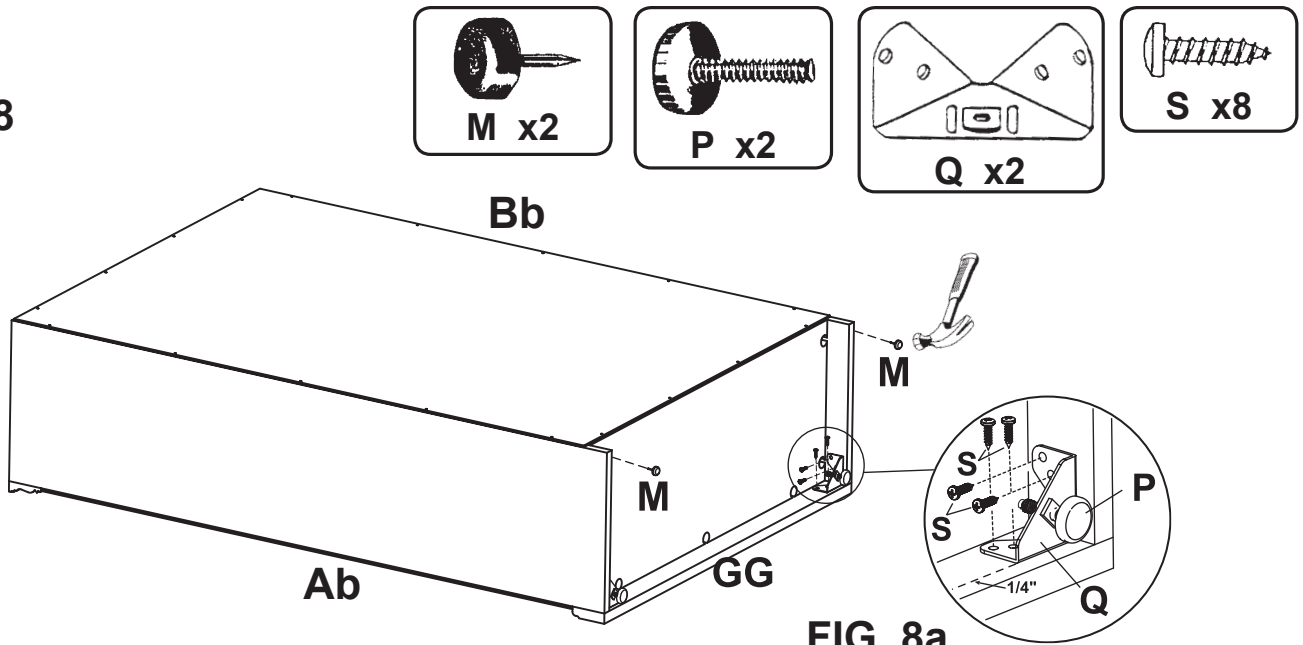


**SQUARE THE UNIT:**

7. With the unit laying face down on a protective surface, measure from top left to bottom right (①/②) and from bottom left to top right (③/④). Measurements should be equal. If the line (①/②) is longer, tap bottom of Left Side Panel (Bb) until measurements are equal. If line (③/④) is longer, tap bottom of Right Side Panel (Ab). See FIGURE 7.

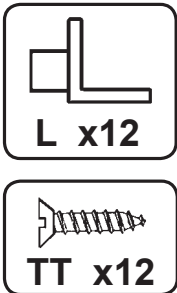
Fasten the Back Panel (EE) to the unit through the pre-drilled holes in the back panel using the #6x5/8" Philtruss Screw (KK). Be careful not to over-tighten the screws as you might strip the wood.

**FIG. 8**

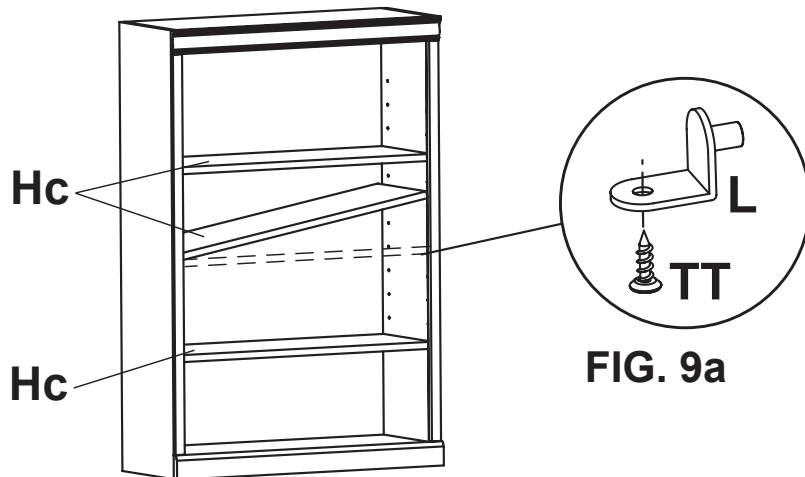


**INSERTING THE GLIDES:**

8. Tap the Tack Glides (M) into the Side Panels (Ab and Bb) near the back. See FIGURE 8. Measure up 1/4" from the bottom of the unit on the back side of the Base (GG) where it meets the side panel and draw a short line. Lay the Corner Brace (Q) so that its bottom edge is on the line and screw the corner brace to the side panel and base with #8x5/8" Pan Head Screws (S). Screw Adjustable Glides (P) into corner braces. See FIGURE 8a.



**FIG. 9**



**FIG. 9a**

**TO INSTALL THE ADJUSTABLE SHELVES:**

9. Stand unit upright. Determine the location in which you want to place the Adjustable Shelves (Hc). Tap the Shelf Brackets (L) into the four holes with the flat side down to support each shelf. Install the shelves as shown in FIGURE 9. You may fasten the shelves by inserting a #6x1/2" Undercut Screw (TT) through the hole in the bottom of the shelf bracket and screwing it into the adjustable shelf. See FIGURE 9a.

**TO LEVEL THE UNIT:**

10. Rotate adjustable glides in the corner braces until unit stands level.

**TIPPING RESTRAINT:**

11. When you have determined the location of your unit, install the Furniture Tipping Restraint (Z). Carefully follow the instructions contained on the package.

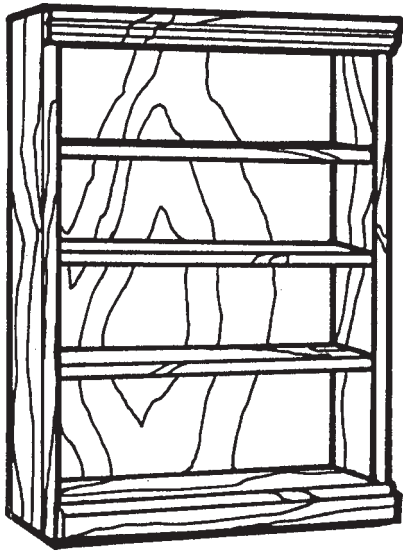
Modelo #

# 748Wc

121,9 cm (48")

## Librero

*Instrucciones para Armar*



### ¡Felicitaciones!

*Este fino mueble será una bella adición para su hogar. Para obtener el mejor resultado, comience leyendo tanto las Instrucciones para Armar como las Sugerencias para el Acabado antes de comenzar su proyecto.*

**Sólo para uso doméstico.**

**NO se recomienda para uso comercial.**



No se suba, no se siente ni se pare sobre este mueble.

No mueva este mueble mientras esté lleno. Vacíelo antes de moverlo.

No cargue en exceso los estantes de este mueble.

Antes de cargar o mover este mueble, compruebe que todos los tornillos y soportes estén apretados.

Para máxima estabilidad, sujete la unidad a la pared utilizando los accesorios que se incluyen y siguiendo las instrucciones.

**ESTE DISEÑO ESTÁ SUJETO A CAMBIOS SIN PREVIO AVISO.**



P.O. Box 2827  
Eugene, OR 97402 USA



## ¡PRIMERO LLÁMENOS!

**NO DEVUELVA ESTE ARTÍCULO A LA TIENDA**

**Normas para obtener servicio:** Reemplazaremos las piezas que tengan defectos, falten o se dañen durante el armado. Sírvase comunicarse con el departamento de servicio al cliente de Whittier Wood Products directamente (por teléfono, fax, correo o e-mail) para obtener piezas de repuesto.

**Horas:** Nuestro amable personal de servicio al cliente está disponible de lunes a viernes de 7:00 a.m. a 5:00 p.m. (Hora de la zona del pacífico de Estados Unidos). Puede dejar un mensaje las 24 horas del día, los 7 días de la semana.

**Para hacer un pedido:** Proporcione el número completo del modelo del mueble (se encuentra en la esquina superior izquierda de esta página), la letra de la pieza, el código de producción, la cantidad que necesita, la razón del reemplazo, y su nombre completo, dirección y teléfono, para el caso de que necesitemos comunicarnos con usted.

*Las piezas se envían desde nuestra planta en Eugene, Oregon, 1 ó 2 días hábiles después de recibir su solicitud. Por favor tenga en cuenta que la entrega tomará de 5 a 10 días hábiles.*

**800-653-3336**

**Fuera de los Estados Unidos o Canadá: 541-687-0213**

**Fax: 541-687-2060 • [www.whittierwood.com](http://www.whittierwood.com)**

**Correo: P.O. Box 2827 • Eugene, Oregon 97402, U.S.A.**

### NOTAS IMPORTANTES:

- Lea por completo las Instrucciones y las Sugerencias para el Acabado antes de comenzar a armar el mueble.
- Guarde los paneles: 1) en su caja, 2) en un sitio seco, 3) en un rango de temperaturas comprendido entre 40° y 90° (no en un piso de cemento frío que tal vez esté húmedo).
- Revise su mobiliario en forma periódica para detectar uniones despegadas, tornillos flojos o cualquier otro problema que pudiera afectar la estabilidad del mismo. Apriete los tornillos o repare las piezas según corresponda.

Código del producto:

Rev. 1/08

# 748Wc – 121,9 cm (48") Librero

## Lista de piezas

ANTES DE ENSAMBLAR, verifique que haya recibido todas las piezas que se listan en la lista de piezas que se presenta a continuación.

Parte	Descripción	Cantidad
Ab	Panel lateral derecho . . . . .	1
Bb	Panel lateral izquierdo . . . . .	1
Cb	Estante superior . . . . .	1
Db	Estante inferior . . . . .	1
EE	Panel posterior . . . . .	1
FF	Corona con moldura . . . . .	1
GG	Base . . . . .	1
Hc	Estante ajustable . . . . .	3

### Tornillería

II	Leva Rafix . . . . .	14
JJ	Perno Rafix . . . . .	14

Parte	Descripción	Cantidad
KK	Tornillo Philtruss #6 x 5/8" . . . . .	18
L	Soporte de estante . . . . .	12
M	Tachuela de cabeza redonda . . . . .	2
P	Tachuela ajustable . . . . .	2
Q	Abrazadera para esquina . . . . .	2
S	Tornillo de cabeza troncocónica #6 x 3/8" . . . . .	8
TT	Tornillo rebajado #6 x 1/2" . . . . .	12
Z	Accesorio de restricción que evita que el mueble se volquee . . . . .	1

## INSTRUCCIONES PARA ARMAR

### HERRAMIENTAS NECESARIAS:

Destornillador Phillips, mazo o martillo con protección, cinta de medir

### ¡IMPORTANTE!

Recomendamos que realice el acabado antes de terminar de armar la consola. Antes de aplicar el acabado, lea la página de Consejos para el Acabado incluida.

AVISO: Debido a que se ha utilizado más de una clase de madera dura, recomendamos que haga una prueba para conseguir el color deseado.

#### Para hacer la prueba de color en:

- Las piezas de chapa – aplique el color a una parte del estante inferior que no quede expuesta. Vea la FIGURA 2.
- Partes de madera de aliso – aplique el color a la parte posterior de la base. Vea la FIGURA 3.

- Coloque las piezas de madera aproximadamente en su posición para ayudar a identificarlas y armarlas.

### AHORA LEA LAS INSTRUCCIONES DEL SISTEMA RAFIX.

#### FIG. 2 — Stain test area = Área de ensayo del colorante

- Introduzca las levas Rafix (II) golpeando suavemente, con la ranura mirando hacia el borde:
  - Siete en el estante superior (Cb)
  - Siete en el estante inferior (Db)

#### FIG. 3 — Stain test area = Área de ensayo del colorante

- Atornille los pernos Rafix (JJ):
  - Cuatro en el panel lateral derecho (Ab)
  - Cuatro en el panel lateral izquierdo (Bb)
  - Tres en la base (GG)
  - Tres en el corona con moldura (FF)
- Fije el estante inferior (Db) y estante superior (Cb) al panel lateral izquierdo (Bb) deslizando los pernos Rafix (JJ) en las levas Rafix (II). Apriete las levas. Consulte la FIGURA 4.

5. Fije el panel lateral derecho (Ab) deslizando los pernos Rafix (JJ) en las levas Rafix (II). Apriete las levas. Consulte la FIGURA 5.

---

6. Fije la base (GG) y la corona can moldura (FF) deslizando los pernos Rafix (JJ) en las levas Rafix (II). Apriete las levas. Consulte la FIGURA 6.

---

7. Con la unidad boca abajo sobre una superficie protegida, mida desde la esquina superior izquierda hasta la esquina inferior derecha (①/②) y desde la esquina inferior izquierda hasta la esquina superior derecha (③/④). Las distancias deben ser iguales. Si la distancia (①/②) es mayor, dé golpecitos en la parte inferior del panel lateral izquierdo (Bb) hasta que las distancias sean iguales. Si la distancia (③/④) es mayor, dé golpecitos en la parte inferior del panel lateral derecho (Ab).

Fije los paneles posteriores (EE) a la unidad a través de los orificios que vienen taladrados en los paneles posteriores usando los tornillos philtruss #6 x 5/8" (KK). Tenga cuidado de no apretar demasiado los tornillos porque podría estropear la madera

---

#### **INSERTE LAS TACHUELAS Y LAS PATAS NIVELADORAS:**

8. Con un martillo inserte las Tachuelas de Cabeza Redonda (M) en los Paneles Laterales (Ab y Bb) cerca de la parte posterior. Consulte la FIGURA 6. Mida hacia arriba 1/4" desde la parte inferior de la unidad en la parte posterior de la Base (GG) donde se encuentra con el panel lateral y dibuje una línea corta. Coloque la Abrazadera para Esquina (Q) de manera que su borde inferior esté sobre la línea y atornille la abrazadera para esquina al panel lateral y la base con Tornillos de Cabeza Truncocónica #8 x 5/8" (S). Atornille tachuela ajustable (P) en las abrazaderas para esquina. Consulte la FIGURA 8a.

#### **PARA INSTALAR LOS ESTANTES AJUSTABLES:**

9) Coloque la unidad en posición vertical. Determine el lugar donde desea colocar los estantes ajustables (Hc). Con unos golpecitos, meta los soportes para estante (L) en los cuatro orificios con el lado plano hacia abajo para soportar cada estante. Instale los estantes como se muestra en la FIGURA 9. Puede fijar los estantes insertando un tornillo rebajado #6 x 1/2" (TT) a través del orificio que se encuentra en la parte inferior de cada soporte y adentro del estante ajustable. Consulte la FIGURA 9a.

---

#### **PARA NIVELAR LA UNIDAD:**

10. Gire las tachuela ajustable que están en las abrazaderas para esquina hasta que la unidad quede nivelada.

---

#### **ACCESORIO DE RESTRICCIÓN:**

11. Una vez que determine dónde va a colocar el mueble, instale el Accesorio de Restricción que Evita que el Mueble se Volquee (Z). Siga con cuidado las instrucciones que vienen en el paquete.

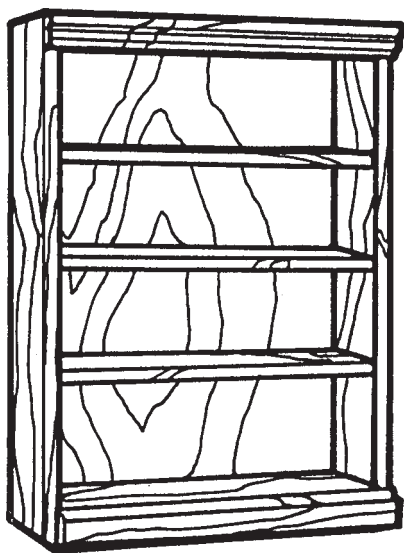
No. de modèle

# 748Wc

121,9 cm (48po)

## Bibliothèques

*Instructions de Montage*



### Félicitations !

Ce joli meuble s'intégrera agréablement à votre intérieur. Pour obtenir des résultats optimum, commencez par lire les Instructions de Montage et les Conseils de Finition avant de commencer votre projet.

**Pour usage ménager normal seulement.  
N'est pas recommandé pour usage commercial.**



Ne pas monter, s'asseoir ni se mettre debout sur cet article d'ameublement.

Ne pas déplacer cet article d'ameublement s'il est chargé. Le décharger avant de le déplacer.

Ne pas surcharger les étagères de cet article d'ameublement.

Avant de charger ou de déplacer cet article d'ameublement, vérifiez si toutes les vis et tous les supports sont solidement attachés.

Pour une stabilité maximum, fixez l'unité au mur à l'aide du petit outillage fourni, en suivant les instructions.

LE MODÈLE EST SUJET À CHANGEMENTS SANS PRÉAVIS.



**Whittier®  
Wood  
Products**

P.O. Box 2827  
Eugene, OR 97402 USA



**APPELEZ-NOUS D'ABORD !**  
**NE RETOURNEZ PAS CET ARTICLE AU MAGASIN**

**Politique de service :** Nous remplacerons toutes les pièces défectueuses, manquantes ou endommagées pendant le montage. Veuillez contacter directement le service clientèle de Whittier Wood Products (par téléphone, fax, courrier ou e-mail) pour obtenir les pièces de remplacement.

**Horaires :** Le personnel accueillant de notre service clientèle est joignable du lundi au vendredi, de 7 h à 17 h (heure normale du Pacifique). Vous pouvez laisser un message 24 heures sur 24, 7 jours sur 7.

**Pour placer vos commandes :** Fournissez le numéro complet de modèle du meuble (angle supérieur gauche de cette page), la lettre de la pièce, le code de production, la quantité nécessaire, la raison du remplacement, ainsi que votre nom complet et votre adresse, avec un numéro de téléphone, au cas où nous aurions besoin de vous contacter.

*Les pièces sont expédiées de notre usine située à Eugene, Oregon dans les 1 ou 2 jours ouvrables à compter de la réception de votre demande. La livraison prendra de 5 à 10 jours ouvrables.*

**800-653-3336**

À l'extérieur des États-Unis ou du Canada : 541-687-0213  
Fax : 541-687-2060 • [www.whittierwood.com](http://www.whittierwood.com)  
Courrier : P.O. Box 2827 • Eugene, Oregon 97402, U.S.A.

### REMARQUES IMPORTANTES :

- Lisez complètement les instructions et les Conseils de finition avant de commencer le montage.
- Conservez les panneaux : 1) dans leur boîte, 2) à un endroit sec, 3) à des températures variant entre 40° et 90°. (Non sur un sol en ciment froid, éventuellement humide.)
- Inspectez régulièrement votre meuble, pour voir si les pièces se décollent ou si les vis se desserrent ou si vous remarquez tout autre problème risquant d'affecter la stabilité du meuble. Resserrez ou réparez au besoin.

Code produit :

Rév. 1/08

# 748Wc – 121,9 cm (48po) Bibliothèques

## Liste des pièces

**AVANT DE COMMENCER LE MONTAGE :** Assurez-vous que les quantités des pièces reçues correspondent à la nomenclature des pièces figurant ci-dessous.

Pièce	Description	Quantité	Pièce	Description	Quantité
Ab	Panneau de droite . . . . .	1	KK	Vis Philtruss 6 x 5/8 po . . . . .	18
Bb	Panneau de gauche . . . . .	1	L	Support d'étagère . . . . .	12
Cb	Étagère supérieure . . . . .	1	M	Punaise . . . . .	2
Db	Étagère inférieure . . . . .	1	P	Coulisse réglable . . . . .	2
EE	Panneau arrière . . . . .	1	Q	Cornière d'immobilisation . . . . .	2
GG	Base . . . . .	1	S	Vis à tête cylindrique no. 8 x 5/8 po . . . . .	8
Hc	Étagère réglable . . . . .	3	TT	Vis à tête évidée #6 x 1/2 po . . . . .	12
<b>Dispositifs D'attache</b>			Z	Kit d'attache antibasculé . . . . .	1
II	Came Rafix . . . . .	14			
JJ	Boulon Rafix . . . . .	14			

## INSTRUCTIONS DE MONTAGE

### OUTILS NÉCESSAIRES :

Tournevis cruciforme, maillet ou marteau rebourré et mètre ruban

### IMPORTANT :

Nous recommandons de finir le meuble avant de le monter définitivement. Avant de finir le meuble, lisez la feuille de conseils de finition ci-jointe.

**REMARQUE :** Du fait que plusieurs types de bois dur sont utilisés, nous recommandons de procéder à des tests pour obtenir la couleur désirée.

*Pour tester la couleur désirée sur :*

- Des pièces en placage – appliquez la teinture sur une portion non visible de l'étagère inférieure. Voir la FIGURE 2.
- Des pièces en aulne – appliquez la teinture sur l'arrière de la base. Voir la FIGURE 3.

1. Posez les pièces en bois à leurs emplacements approximatifs pour faciliter leur identification et leur montage.

### LISEZ MAINTENANT LES INSTRUCTIONS POUR LE SYSTÈME D'ATTACHE RAFIX.

#### FIG. 2 — Stain test area = Surface de test de teinture

2. **Enfoncez comme suit les cames Rafix (II) en tapant dessus, avec l'encoche faisant face au bord :**
  - Sept dans l'étagère supérieure (Cb)
  - Sept dans l'étagère inférieure (Db)

#### FIG. 3 — Stain test area = Surface de test de teinture

3. **Vissez les boulons Rafix (KK) comme suit :**
  - Quatre dans le panneau de droite (Ab)
  - Quatre dans le le panneau gauche (Bb)
  - Trois dans las base (GG)
  - Trois dans la moulage de couronne (FF)
4. Montez l'étagère inférieure (Db), étagère centrale (Cb) sur le panneau de gauche (Bb) en faisant glisser les boulons Rafix (JJ) dans les cames Rafix (II). Serrez les cames. Voir la FIGURE 4

5. Montez le panneau de droite (Ab) en faisant glisser les boulons Rafix (JJ) dans les cames Rafix (II) Serrez les cames. Voir la FIGURE 5.

---

6. Montez la moulage de couronne (FF) et la base (GG) en faisant glisser les boulons Rafix (JJ) dans les cames Rafix (II). Serrez les cames. Voir la FIGURE 6.

---

7. Posez le meuble face sur le dessous sur une surface de protection, puis mesurez la distance entre le coin supérieur gauche et le coin inférieur droit (①/②), et entre le coin inférieur gauche et le coin supérieur droit (③/④). Les mesures doivent être égales. Si la ligne (①/②) est plus longue, tapez sur le bas du panneau latéral gauche (Bb) jusqu'à ce que les mesures soient égales. Si la ligne (③/④) est plus longue, tapez sur le bas du panneau latéral droit (Ab).

Fixez-y les panneau arrière (EE) au moyen des vis philtruss #6 x 5/8po (KK) que vous introduisez dans les trous préforés des panneau arrières. Veillez à ne pas serrer les vis à l'excès, car vous risqueriez de dénuder le bois.

---

#### **INSERTION DES COULISSES :**

8. Enfoncez les punaises (M) à proximité de l'arrière des panneaux latéraux (Ab et Bb) en frappant dessus. Voir la FIGURE 8. Mesurez 6,25 mm (1/4 po) depuis le bas du meuble, sur le côté arrière de la base (GG), au point de rencontre du panneau latéral, et tracez une courte ligne. Posez la cornière d'immobilisation (Q) de manière à ce que son bord inférieur soit sur la ligne, puis vissez-la au panneau latéral et à la base au moyen des vis à tête cylindrique no. 8 x 5/8 po (S). Vissez les coulisses réglables (P) dans les cornières d'immobilisation. Voir la FIGURE 8a.

#### **INSTALLATION DES ÉTAGÈRES RÉGLABLES :**

9. Posez le meuble à la verticale. Déterminez l'emplacement où vous souhaitez installer les étagères réglables (Hc). Enfoncez les supports d'étagères (L) dans les quatre trous en frappant dessus, le côté plat vers le dessous pour soutenir chaque étagère. Installez les étagères comme illustré à la FIGURE 9. Vous pouvez les fixer en introduisant une vis à tête évidée no. 6 x 1/2 po (TT) dans le trou ménagé dans le fond du support d'étagère et en la vissant dans l'étagère réglable. Voir la FIGURE 9a.

---

#### **MISE À NIVEAU DU MEUBLE :**

10. Faites tourner les coulisses réglables dans les cornières d'immobilisation jusqu'à ce que le meuble soit à niveau.

---

#### **L'ATTACHE ANTIBASCULE:**

11. Une fois que vous avez décidé de l'emplacement du meuble, installez l'attache antibascule (Z). Suivez avec soin les instructions contenues dans le paquet.