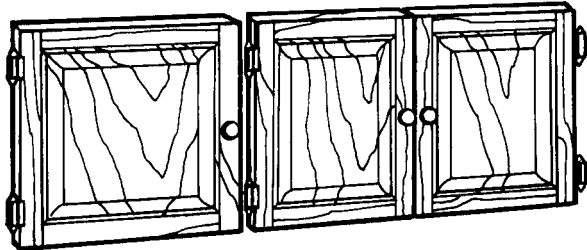
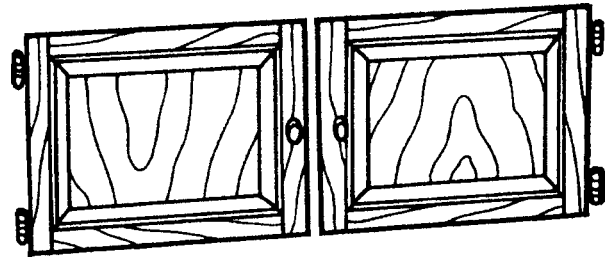


**702W**  
**Wall Unit**  
**Raised Panel**  
**Door Kit**



**706W**  
**Entertainment Center**  
**Raised Panel Door Kit**



**703W**  
**Media Console**  
**Door Kit**

FOR NORMAL HOUSEHOLD USE ONLY.  
NOT RECOMMENDED FOR  
COMMERCIAL USE.

CONGRATULATIONS ON YOUR CHOICE OF A WHITTIER WOOD PRODUCT. THIS FINE, HARDWOOD FURNITURE WILL BE A HANDSOME ADDITION TO YOUR HOME. JUST FOLLOW THE STEP BY STEP INSTRUCTIONS.

**SERVICE POLICY:** WE WILL REPLACE ANY PARTS WHICH ARE DEFECTIVE, MISSING OR DAMAGED DURING ASSEMBLY. PLEASE CONTACT WHITTIER WOOD PRODUCTS CUSTOMER SERVICE DEPARTMENT DIRECTLY FOR REPLACEMENT PARTS. IF YOU LIVE IN THE U.S. OR CANADA, YOU CAN REACH US TOLL FREE AT: 800-653-3336. ALL OTHER CUSTOMERS CAN REACH US BY CALLING 541-687-0213, FAXING 541-687-2060 OR WRITING TO P.O. BOX 2827, EUGENE, OR-USA 97402.

CUSTOMER SERVICE PERSONNEL CAN BE REACHED MONDAY-FRIDAY, 7:00 A.M. TO 5:00 P.M. PACIFIC TIME. A MESSAGE CAN BE LEFT FOR CUSTOMER SERVICE 24 HOURS A DAY, SEVEN DAYS A WEEK.

WHEN CONTACTING US, PLEASE PROVIDE THE FURNITURE MODEL NUMBER, PART LETTER, QUANTITY NEEDED, REASON FOR REPLACEMENT AND YOUR FULL NAME AND ADDRESS ALONG WITH A TELEPHONE NUMBER IN CASE WE NEED TO CONTACT YOU.

### IMPORTANT NOTES:

- READ INSTRUCTIONS COMPLETELY BEFORE STARTING ASSEMBLY.
- ADDITIONAL SANDING WITH 220 GRIT IS RECOMMENDED FOR ENHANCED BEAUTY.
- ALWAYS SAND WITH THE GRAIN OF THE WOOD. BE CAREFUL NOT TO SAND THROUGH THE VENEER.
- PRE-FINISH ALL PARTS BEFORE FINAL ASSEMBLY; BEFORE FINISHING, READ ENCLOSED FINISHING HINTS.
- TO SEAL THE WOOD, APPLY A MINIMUM OF ONE COAT OF POLYURETHANE, VARNISH, LACQUER OR THE EQUIVALENT TO ALL SIDES. THIS WILL PREVENT MOISTURE CHANGES WHICH COULD CAUSE FUTURE WARPAGE OR CUPPING.
- STORE THE DOORS: 1) IN THEIR BOX, 2) IN A DRY PLACE, 3) IN TEMPERATURES RANGING FROM 40° TO 90°. (NOT ON A COLD, POSSIBLY DAMP, CEMENT FLOOR.)

INSPECT YOUR FURNITURE PERIODICALLY FOR ANY LOOSE GLUE JOINTS OR SCREWS, OR ANY OTHER PROBLEM WHICH MAY BE AFFECTING THE STABILITY OF YOUR FURNITURE. TIGHTEN OR REPAIR AS NEEDED.

# 702W, 703W, 706W Door Kits

**BEFORE BEGINNING ASSEMBLY**, check that the quantities of the parts received match those on the parts list below.

PART	DESCRIPTION	QTY	QTY	QTY	PART	DESCRIPTION	QTY	QTY	QTY
		702	703	706			702	703	706
A1	Single Door	-	-	1	F	Door Stop	1	-	2
A2	Double Door	2	2	2	G	#8x1¼" Pan Head Screw	2	-	4
B	Hinge	4	4	6	H	Door Pad	2	-	3
C	#5x5/8" Brass Screw	20	20	30	I	Veneer Spacer	2	2	2
DD	Door Knob Kit	2	2	3	J	Magnetic Catch Kit	-	2	-
E	#8x1" Machine Screw	2	2	3					

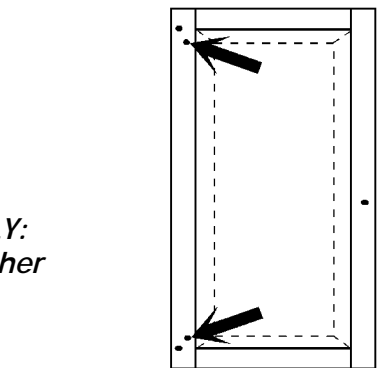
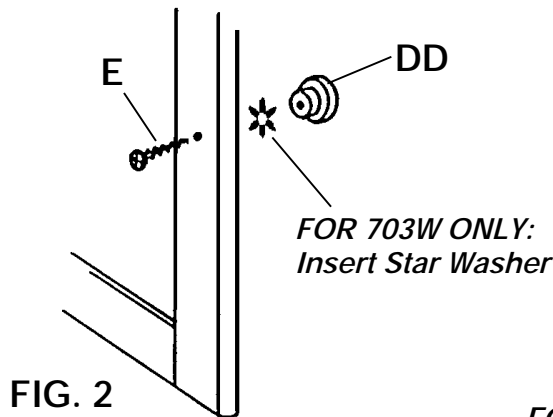
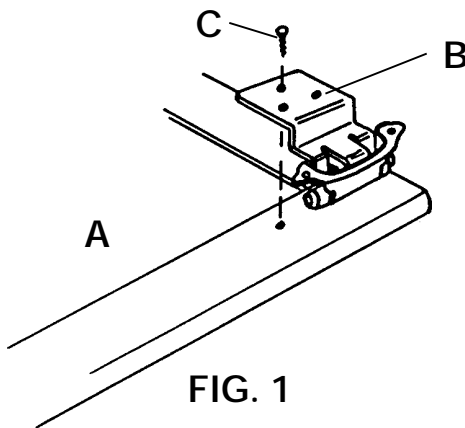
## ASSEMBLY INSTRUCTIONS

**TOOLS REQUIRED:** Phillips Head Screwdriver.

### IMPORTANT:

*We recommend finishing the doors before attaching to finished unit.* Before finishing, read enclosed finishing hints.

**NOTE:** Finish the doors using the same materials and methods that were used to finish the unit.

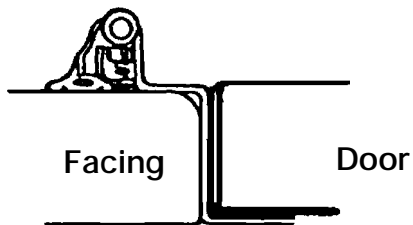


- 1) Lay the Doors (A) face down on a clean protected surface. Place the Hinge (B) against the back of each door so the outer hole in the hinge is over the predrilled hole in the door. Attach the hinges to the doors using #5x5/8" Flat Head Brass Screws (C) through all three holes in the back of each hinge. See FIGURE 1.

Attach the Door Knobs (DD) using #8x1" Machine Screws (E). See FIGURE 2.

**NOTE: 703W** — Discard the screws in the knob kits. Use the Star Washer as shown in Fig. 2.

**702W** — The doors have four holes punched for hinge location. When attaching the hinges, use the two holes closest to the center of the door. See FIGURE 2a.



Hinge (B) must be flush against door and side panel facing.

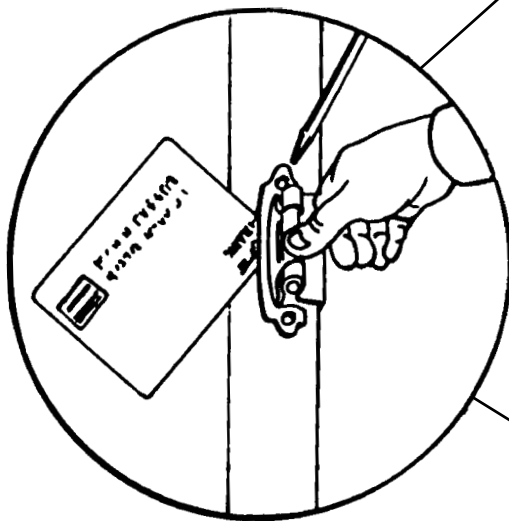
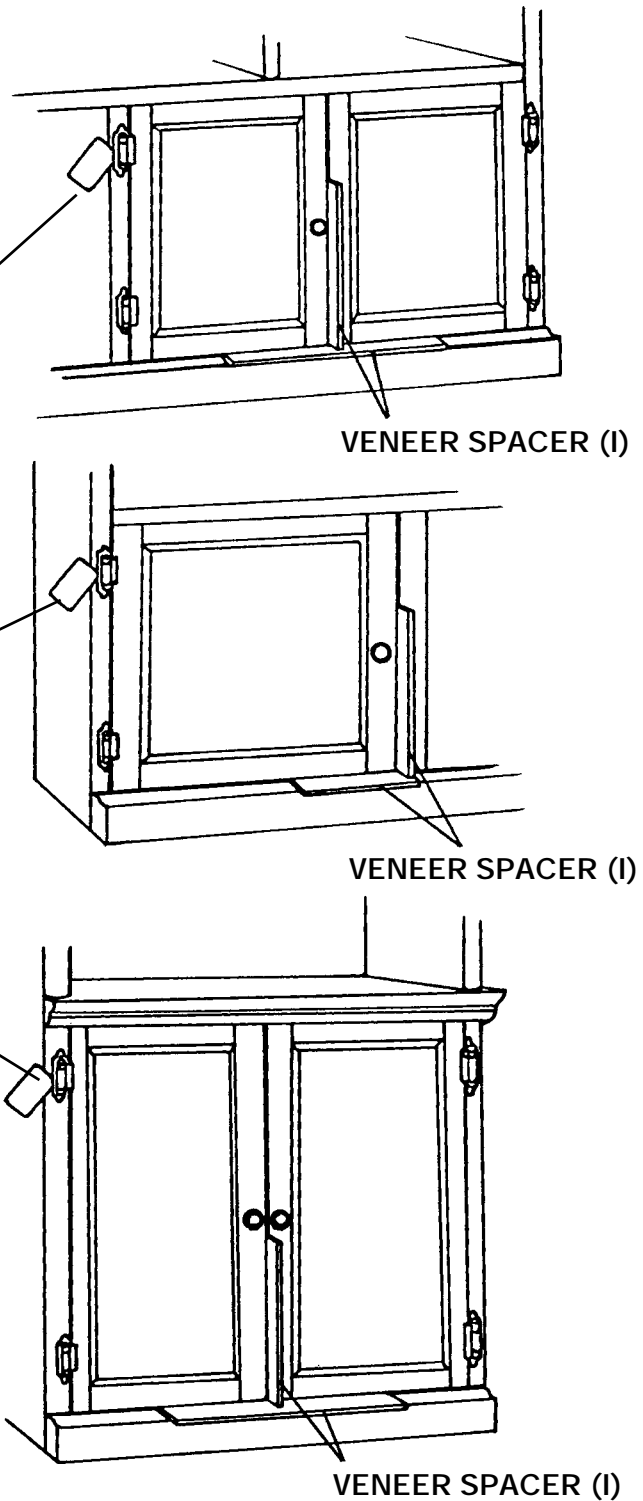


FIG. 3



**NOTE:** The hinges are spring loaded. The following instruction must be followed or doors will not close properly.

- 2) With the unit set upright, place the doors into position. Two Veneer Spacers (I) have been provided to assist in positioning the doors. One spacer should be placed between the doors and the other spacer should be placed along the bottom edge of the doors. Slide a credit card or playing card between the hinge and side panel facing. Press down on the hinge so that the hinge moves slightly out toward the outer edge of the unit and the hinge lays flat on the facing. See FIGURE 3. While pressing down on the hinge, use the point of the Phillips screwdriver (or hammer and nail or nailset) to punch a pilot hole through the center of the holes in the hinge. With the credit card or playing card in place screw one #5x5/8" Flat Head Brass Screw (C) in one pilot hole while pressing down on the hinge. Remove the card and finish screwing the brass screw into the side panel facing. Repeat this procedure with the other hinges. After all hinges have been attached, insert the other screws.

- 3) Open the door and attach a Door Pad (H) to the back of each door where it touches the adjustable shelf. *If no adjustable shelf is used, see special note below.*

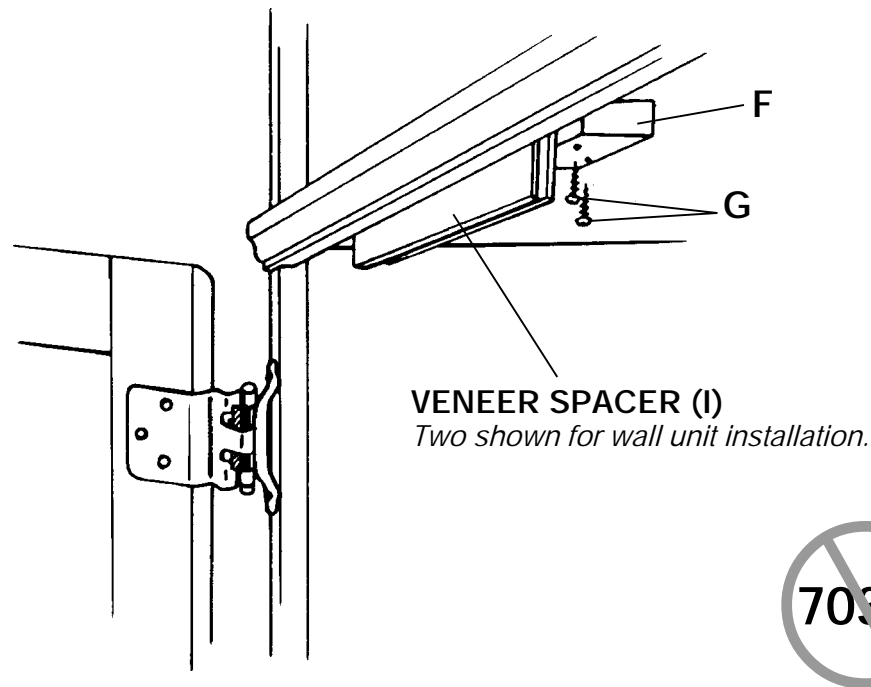


FIG. 4

**FOR 702W & 706W: (NOT FOR 703W)**

**NOTE:** If no adjustable shelf is to be used behind the doors, a Door Stop (F) must be used. (For use on the Entertainment Center, place one spacer behind the shelf facing. For use on the Wall Units place two veneer spacers behind the center shelf facing.) Place Door Stop (F) against spacer(s) in the middle of the opening where both doors will make contact. For the single door of the Entertainment Center use the same procedure, only placing the spacer in the upper corner of the side opposite the hinge. Attach door stop with #8x1¼" Pan Head Screws (G). See FIGURE 4. Attach a Door Pad (H) to the back of each door where it touches the door stop.

**FOR 703W ONLY:**

Attach a Magnetic Catch (J) to each side of Lower Vertical Divider right below lower shelf and 3/4" back from the front edge. Attach a catch plate to inside of each door where it will make contact with a magnetic catch.





# Juego de dos puertas con paneles salientes, para estantería modular, 702W

# Juego de tres puertas con paneles salientes, para Centro de esparcimiento (para TV y equipo de audio y video), 706W

# Juego de dos puertas con paneles salientes, para media console 703W

SÓLO PARA USO DOMÉSTICO.  
NO SE RECOMIENDA PARA USO COMERCIAL.

FELICITACIONES POR HABER SELECCIONADO UN MUEBLE DE MADERA WHITTIER. ESTE BELLO MUEBLE DE MADERA DURA SE CONVERTIRÁ EN UNA HERMOSA NOVEDAD EN SU HOGAR. SIMPLEMENTE SIGA PASO A PASO LAS INSTRUCCIONES DE ARMADO.

**NORMAS DE SERVICIO:** REEMPLAZAREMOS TODA PIEZA QUE DURANTE EL ENSAMBLE SE ENCUENTRE DEFECTUOSA, FALTANTE O DAÑADA. PARA OBTENER PIEZAS DE REPUESTO POR FAVOR COMUNÍQUESE DIRECTAMENTE CON EL DEPARTAMENTO DE SERVICIO AL CLIENTE DE WHITTIER WOOD PRODUCTS. SI VIVE EN ESTADOS UNIDOS O CANADÁ, PUEDE COMUNICARSE CON NOSOTROS LLAMANDO GRATUITAMENTE AL 800-653-3336. LOS CLIENTES QUE VIVAN EN OTROS PAISES PUEDEN COMUNICARSE CON NOSOTROS LLAMANDO AL 541-687-0213, MEDIANTE FAX AL 541-687-2060 O ESCRIBIÉNDONOS A P.O. BOX 2827, EUGENE, OR, USA 97402.

EL PERSONAL DE SERVICIO AL CLIENTE ESTÁ DISPONIBLE DE LUNES A VIERNES, DE 7:00 AM A 5:00 PM HORA ESTÁNDAR DEL PACÍFICO. PUEDE DEJAR UN MENSAJE PARA EL PERSONAL DE SERVICIO AL CLIENTE LAS 24 HORAS DEL DÍA, LOS SIETE DÍAS DE LA SEMANA.

CUANDO SE COMUNIQUE CON NOSOTROS, POR FAVOR PROPORCIONE EL NÚMERO DE MODELO DEL MUEBLE, LA LETRA DE LA PIEZA, LA CANTIDAD QUE NECESITA, LA RAZÓN DEL REEMPLAZO Y SU NOMBRE Y DIRECCIÓN COMPLETOS, ADEMÁS DE SU NÚMERO DE TELÉFONO POR SI NECESITAMOS COMUNICARNOS CON USTED.

### NOTAS IMPORTANTES:

- ANTES DE COMENZAR A INSTALAR LAS PUERTAS, LEA CUIDADOSAMENTE LAS INSTRUCCIONES.
- PARA REALZAR LA BELLEZA DE LAS PUERTAS, LE RECOMENDAMOS EFECTUAR UN LIJADO ADICIONAL CON LIJA 220.
- LIJE SIEMPRE EN LA MISMA DIRECCIÓN DE LA VETA DE LA MADERA, CUIDANDO DE NO LIJAR DEMASIADO PROFUNDAMENTE (PODRÍA PERFORAR EL ENCHAPADO).
- ANTES DE INSTALAR LAS PUERTAS, DÉ UN PRE-ACABADO FINAL A TODAS LAS PIEZAS. Y ANTES DE PROCEDER CON EL ACABADO FINAL, LEA LAS SUGERENCIAS ADJUNTAS.
- PARA SELLAR LA MADERA, APLIQUE (COMO MÍNIMO) UNA CAPA DE POLIURETANO, BARNIZ O LACA A TODOS LOS COSTADOS. ESTO IMPEDIRÁ QUE HAYA DEFORMACIONES POR HUMEDAD, LO CUAL PODRÍA PROVOCAR QUE LA MADERA SE ARQUEE O SE HINCHE.
- GUARDE LAS PUERTAS: 1) EN SU CAJA, 2) EN UN SITIO SECO, 3) EN UN RANGO DE TEMPERATURAS COMPRENDIDO ENTRE 40° Y 90° (NO EN UN PISO DE CEMENTO FRÍO QUE TAL VEZ ESTÉ HÚMEDO).

REVISE SU MOBILIARIO EN FORMA PERIÓDICA PARA DETECTAR UNIONES DESPEGADAS, TORNILLOS FLOJOS O CUALQUIER OTRO PROBLEMA QUE PUDIERA AFECTAR LA ESTABILIDAD DEL MISMO. APRIETE LOS TORNILLOS O REPARE LAS PIEZAS SEGÚN CORRESPONDA.

### ESTE DISEÑO ESTÁ SUJETO A CAMBIOS SIN PREVIO AVISO

*ANTES DE COMENZAR A INSTALAR LAS PUERTAS, verifique que la cantidad de piezas recibida sea igual a la declarada en la lista adjunta.*

DESCRIPCIÓN DE LA PIEZA	CANTIDAD			DESCRIPCIÓN DE LA PIEZA	CANTIDAD		
	702W	703W	706W		702W	703W	706W
A1 Puerta simple . . . . .	0	0	1	F Tope para puerta . . . . .	1	0	2
A2 Puerta doble . . . . .	2	2	2	G Tornillo de cabeza troncocónica, #8x1¼" . . . . .	2	0	4
B Bisagra . . . . .	4	4	6	H Almohadilla para puerta . . . . .	2	0	3
C Tornillo de latón #5x5/8" . . . . .	20	20	30	I Espaciador enchapado . . . . .	2	2	2
DD Perilla de puerta . . . . .	2	2	3	J Juego de cierre magnético . . . . .	0	2	0
E Tornillo #8x1" . . . . .	2	2	3				

# 702W, 703W 706W — INSTRUCCIONES DE ARMADO

## HERRAMIENTAS NECESARIAS:

Destornillador Phillips

### IMPORTANTE:

*Le recomendamos que dé el acabado a las puertas antes de colocarlas en el mueble, al cual ya se le dio el acabado correspondiente.* Y antes de proceder con el acabado final, lea las sugerencias adjuntas.

**OBSERVACIÓN:** para dar el acabado a las puertas, utilice los mismos materiales y el mismo método que utilizó para dar el acabado al mueble.

### FIG. 1 — Para el modelo 703 solamente: Inserte una arandela de estrella.

- 1) Coloque las puertas (A) con la parte delantera hacia abajo sobre una superficie limpia y suave. Coloque las bisagra (B) en la parte trasera de cada puerta de modo que el orificio externo de cada bisagra quede sobre el orificio de cada puerta (hecho de fábrica). Fije las bisagras a las puertas, usando para ello 3 tornillos de latón #5 x 5/8" (C) por bisagra. Vea la FIGURA 1.

Coloque las perillas (DD) usando los tornillos #8 x 1" (E). Vea la FIGURA 2.

Para el modelo 703 solamente: Deseche los tornillos que vienen en el juego de la perilla y use los tornillos (E) y las arandelas de estrella, tal como se muestra en la Fig. 2.

### FIG. 3 — facing = Cubierta — door = Puerta Las bisagras (B) deben quedar al mismo nivel de la puerta y de la cubierta del panel lateral. Espaciador enchapado (I)

**OBSERVACIÓN:** las bisagras están accionadas por un resorte. Siga las instrucciones que se dan a continuación o de lo contrario las puertas no cerrarán correctamente.

- 2) Con el mueble en posición vertical, coloque las puertas en el lugar que les corresponde. Se adjuntan dos espaciadores enchapados (I) para asistirle en la colocación de las puertas. Uno de los espaciadores debe colocarse entre las puertas y el otro debe colocarse a lo largo del borde inferior de las mismas. Deslice una tarjeta de crédito (o una carta de un mazo de cartas) entre la bisagra y la cubierta del panel lateral. Haga presión sobre la bisagra (repita el procedimiento para todas las bisagras) de modo que ésta se mueva ligeramente hacia afuera del borde externo del mueble y después quede perfectamente plana sobre la cubierta. Vea la FIGURA 3. Mientras hace presión sobre la bisagra, use la punta del destornillador Phillips (o un clavo y un martillo) para marcar, a través de los agujeros de la misma, los sitios donde se practicarán tres orificios piloto.

### 2) cont.

Después, mientras aún sostiene la tarjeta de crédito en su lugar, coloque un tornillo #5 x 5/8" (C) en una de las marcas hechas en el paso anterior (siga haciendo presión sobre la bisagra para que no se mueva). Retire la tarjeta de crédito y termine de insertar el tornillo en la cubierta de cada panel lateral. Como se indicó antes, repita el proceso para todas las bisagras. Después que se hayan fijado todas las bisagras con un tornillo, inserte el resto de los tornillos.

- 3) Abra la puerta y adhiera una almohadilla (H) a la parte posterior de cada puerta en donde hacen contacto con el estante ajustable correspondiente. En caso que no haya estantes ajustables, refiérase a la nota que figura a continuación.

### FIG. 4 — Aquí se ven dos espaciadores enchapados para instalar puertas en una estantería modular.

#### Para el modelo 702W y 706W

**NOTA:** si no fuera a utilizarse un estante ajustable detrás de las puertas, deberá utilizarse un tope para puertas (F). (Para usar en los centros de esparcimiento, coloque un espaciador detrás de la cubierta del estante. Para usar en una estantería modular o en un armario, coloque dos espaciadores detrás de la cubierta del estante central). Coloque el tope para puerta (F) contra el o los espaciadores en la mitad de la abertura, donde harán contacto las dos puertas. Para la puerta simple de los diferentes centros de esparcimiento, recurra al mismo procedimiento, pero colocando el espaciador en la esquina superior del lado opuesto a la bisagra. Fije el tope para puerta con tornillos de cabeza troncocónica #8 x 1¼" (G). Vea la FIGURA 4. Adhiera una almohadilla (H) a la parte interna de cada puerta donde hagan contacto con el tope para puerta.

#### PARA EL MODELO 703 SOLAMENTE:

Instale un cierre magnético (J) a cada lado del divisor vertical inferior, abajo del estante inferior y 3/4" hacia atrás del borde frontal. Instale una placa de cierre en el interior de cada puerta donde haga contacto con el cierre magnético.



Nécessaire de porte à  
panneau en relief  
702W

Nécessaire de porte à  
panneau en relief du  
centre de divertissements  
706W

Nécessaire de porte à  
panneau en relief du  
centre de médias  
703W

POUR USAGE MÉNAGER NORMAL  
SEULEMENT.  
N'EST PAS RECOMMANDÉ POUR  
USAGE COMMERCIAL.

FÉLICITATIONS POUR VOTRE CHOIX. CE MEUBLE WHITTIER, EN BOIS DUR DE QUALITÉ, AJOUTERA UNE TOUCHE D'ÉLÉGANCE À VOTRE INTÉRIEUR. IL VOUS SUFFIT DE SUIVRE LES INSTRUCTIONS POINT PAR POINT.

**POLITIQUE DE SERVICE :** NOUS REMPLACERONS TOUTES PIÈCES DÉFECTUEUSES, MANQUANTES OU ENDOMMAGÉES PENDANT LE MONTAGE. VEUILLEZ CONTACTER DIRECTEMENT LE SERVICE CLIENTÈLE DE WHITTIER WOOD PRODUCTS POUR OBTENIR DES PIÈCES DE RECHANGE. SI VOUS VIVEZ AUX ÉTATS-UNIS OU AU CANADA, VOUS POUVEZ NOUS APPELER GRATUITEMENT AU 800-653-3336. TOUS LES AUTRES CLIENTS PEUVENT NOUS JOINDRE EN APPELANT LE 541-687-0213, EN ENVOYANT UNE TÉLÉCOPIE AU 541-687-2060 OU EN ÉCRIVANT À P.O. BOX 2827, EUGENE, OR 97402, U.S.A.

LE PERSONNEL DU SERVICE CLIENTÈLE EST DISPONIBLE DU LUNDI AU VENDREDI, DE 7 H À 17 HEURES, HEURE DU PACIFIQUE. VOUS POUVEZ LAISSER UN MESSAGE 24 HEURES SUR 24, SEPT JOURS SUR SEPT.

LORSQUE VOUS NOUS CONTACTEZ, VEUILLEZ FOURNIR LE NUMÉRO DE MODÈLE DU MEUBLE, LA LETTRE DE LA PIÈCE, LA QUANTITÉ DONT VOUS AVEZ BESOIN, LA RAISON DU REMPLACEMENT, VOTRE NOM ET ADRESSE COMPLETS, AINSI QUE VOTRE NUMÉRO DE TÉLÉPHONE AU CAS OÙ NOUS AURIONS BESOIN DE VOUS CONTACTER.

**REMARQUES IMPORTANTES :**

- LISEZ ENTIÈREMENT LES INSTRUCTIONS AVANT DE COMMENCER L'ASSEMBLAGE.
- IL EST RECOMMANDÉ DE PONCER ULTÉRIEUREMENT AVEC UN ABRASIF DE GRAIN 220 POUR REHAUSSER LA BEAUTÉ DU BOIS.
- PONCEZ TOUJOURS DANS LE SENS DU GRAIN DU BOIS. VEILLENZ À NE PAS PONCER À TRAVERS LE PLACAGE.
- PRÉFINISSEZ TOUTES LES PIÈCES AVANT L'ASSEMBLAGE FINAL ; LISEZ LES CONSEILS CI-JOINTS AVANT LA FINITION.
- POUR SCELLER LE BOIS, APPLIQUEZ AU MOINS UNE COUCHE DE POLYURÉTHANE, DE VERNIS, DE LAQUE OU L'ÉQUIVALENT SUR TOUS LES CÔTÉS. CECI EMPÊCHERA LES CHANGEMENTS D'HUMIDITÉ QUI POURRAIENT CAUSER UN GAUCHISSEMENT OU UN VOILEMENT TRANSVERSAL DANS LE FUTUR.
- CONSERVEZ LES PANNEAUX : 1) DANS LEUR BOÎTE, 2) À UN ENDROIT SEC, 3) À DES TEMPÉRATURES VARIANT ENTRE 40 ET 90°. (NON SUR UN SOL EN CIMENT FROID, ÉVENTUELLEMENT HUMIDE.)

INSPECTEZ RÉGULIÈREMENT VOTRE MEUBLE, POUR VOIR SI LES PIÈCES SE DÉCOLLENT OU SI LES VIS SE DESSERRENT OU SI VOUS REMARQUEZ TOUT AUTRE PROBLÈME RISQUANT D'AFPECTER LA STABILITÉ DU MEUBLE. RESERREZ OU RÉPAREZ AU BESOIN.

**LE MODÈLE EST SUJET À CHANGEMENTS SANS PRÉAVIS.**

AVANT DE COMMENCER L'ASSEMBLAGE, vérifiez si la quantité des pièces reçues correspond à la liste ci-dessous.

PIÈCE	DESCRIPTION	QTÉ			PIÈCE	DESCRIPTION	QTÉ		
		702	703	706			702	703	706
A1	Porte simple	0	0	1	F	Butée de porte	1	0	2
A2	Porte double	2	2	2	G	Vis à tête cylindrique			
B	Charnière	4	4	6		No. 8x1¼ po.	2	0	4
C	Vis en laiton No. 5x5/8 po.	20	20	30	H	Coussinet de porte	2	0	3
DD	Bouton de porte	2	2	3	I	Entretoise de placage	2	2	2
E	Vis à métaux No. 8x1 po.	2	2	3	J	Ensemble loquet aimanté	0	2	0

# 702W, 703W, 706W — INSTRUCTIONS D'ASSEMBLAGE

**OUTILS NÉCESSAIRES :** Tournevis à empreinte cruciforme.

## **IMPORTANT :**

*Nous recommandons de finir les portes avant de fixer au meuble fini.* Avant de finir, lisez les conseils inclus.

**REMARQUE :** Finissez les portes en utilisant les mêmes matériaux et les mêmes méthodes qui ont servi à la finition du meuble.

### **Fig. 1 — Pour 703 uniquement : Introduisez la rondelle étoilée.**

- 1) Placez les portes (A) la face dirigée vers le bas sur une surface protégée nette. Placez la charnière (B) contre le dos de chaque porte de manière à ce que le trou extérieur de la charnière soit par-dessus le trou préalablement percé de la porte. Fixez les charnières aux portes à l'aide de vis en laiton à tête ovale No. 5x5/8 po (C) à travers les trois trous du dos de chaque charnière. Voir FIGURE 1.

Posez les boutons de porte (DD) à l'aide de vis à métaux No. 8x1 po (E). Voir FIGURE 2.

**Pour 703 uniquement :** Jetez les vis contenues dans le kit de boutons et utilisez les vis (E) et les rondelles étoilées comme illustré à la FIGURE 2.

### **FIG. 3 — Face — Porte**

**La charnière (B) doit être de niveau avec la porte et la face du panneau latéral.**

#### **ENTRETOISE DE PLACAGE (I)**

**REMARQUE :** *Les charnières sont à ressort. L'instruction ci-après doit être suivie, sinon les portes ne se fermeront pas adéquatement.*

- 2) Le meuble étant debout, mettez les portes en place. Deux entretoises de placage (I) ont été fournies pour aider au positionnement des portes. Une entretoise doit être placée entre les portes, et l'autre entretoise doit être placée le long du bord inférieur des portes. Faites glisser une carte de crédit ou une carte à jouer entre la charnière et la face du panneau latéral. Exercez une pression sur la charnière de manière à ce que la charnière se déplace légèrement vers l'extérieur, en direction du bord extérieur du meuble et que la charnière repose à plat sur la face. Voir FIGURE 3. Tout en exerçant une pression sur la charnière, utilisez la pointe d'un tournevis à empreinte cruciforme (ou d'un marteau et d'un clou ou d'un chasse-clou) pour percer un trou de positionnement à travers le centre des trous dans la charnière. Avec la carte de crédit ou la carte à jouer

### **2) cont.**

en place, vissez une vis à tête ovale en laiton No. 5x5/8 po (C) dans un trou de positionnement tout en exerçant une pression sur la charnière. Retirez la carte et finissez de visser la vis en laiton dans la face du panneau latéral. Répétez cette procédure avec les autres charnières. Une fois toutes charnières posées, insérez les autres vis.

- 3) Ouvrez la porte et posez un coussinet de porte (H) à l'arrière de chaque porte, là où elle vient en contact avec la tablette ajustable. Si aucune tablette ajustable n'est utilisée, voir la note spéciale ci-après.

### **FIG. 4 — ENTRETOISE DE PLACAGE (I)**

*Deux illustrées pour pose de l'unité murale.*

#### **POUR 702W ET 706W UNIQUEMENT:**

**REMARQUE :** Si aucune tablette ajustable ne doit être utilisée derrière les portes, une butée de porte (F) doit être utilisée. (Pour utilisation sur le centre de divertissements, placez une entretoise derrière la face de la tablette. Pour utilisation sur les unités murales, placez deux entretoises de placage derrière la face de la tablette centrale.) Placez la butée de porte (F) contre l'entretoise ou les entretoises au milieu de l'ouverture au point de contact des deux portes. Pour la porte simple du centre de divertissements, utilisez la même procédure, en plaçant l'entretoise dans le coin supérieur du côté opposé à la charnière. Fixez la butée de porte à l'aide de vis à tête cylindrique No. 8x1¼ po (G). Voir FIGURE 4. Posez un coussinet de porte (H) à l'arrière de chaque porte là où elle vient en contact avec la butée de porte.

**POUR 703 UNIQUEMENT :** Fixez un loquet magnétique (J) sur chaque côté du séparateur vertical inférieur, juste au-dessous de l'étagère inférieure et à 1,9 cm (3/4 po) en retrait du bord avant. Fixez une plaque d'accrochage sur l'intérieur de chaque porte, au point où elle fera contact avec le loquet magnétique.